

VILPE[®] Ross -tuuletuspaalu

Alapohjan tuuletukseen ja tuloilmaputkeksi



Ross-tuuletuspaalut

Materiaali

Ross-tuuletuspaalu on valmistettu läpivärjätystä ja kierrätettävästä polypropeenimuovista (PP), joka on korroosion-, sään- ja iskunkestävä.

Muovi on UV-suojattu. Materiaalia voidaan käyttää -30...+80°C:n lämpötilassa ja lyhytaikaisesti -40...+120°C.

Ei sovi pitkäaikaiseen käyttöön joidenkin vahvojen hapettavien aineiden tai vahvojen liuottimien kanssa, esim. rikkihappo, ksyleeni, tärpähti.



Ross 125









Ross 160



Ross 200

Ross-saneeraussarjat

Perusvärit

	Punainen	RAL 3009, RR 28/29
	Maalarinvalkoinen	RAL 9016
	Beige	RAL 1001, RR 30
	V.harmaa	RAL 7040
	Musta	RAL 9017, RR 33
	Harmaa	RAL 7015, RR 23



Ross 125



Ross 160

Painoteknisistä syistä todelliset tuotteen värit saattavat poiketa tässä esitteessä esitetyistä.

Ross 125 ja 160 -malleihin on saatavilla kuusi perusvärjeä. Ross 200 on saatavilla vain kolmessa värissä: vaaleanharmaa, musta ja harmaa.

Tyylikäs vaihtoehto alapohjan tuuletukseen

Ross-tuuletuspaalu on tyylikäs tuote talon ryömintätilan tuuletukseen sekä talon alapohjan kosteusvaurioiden ja radonhaittojen ehkäisyyn.

Ross-tuuletuspaalun kautta voidaan myös ottaa tuloilma esimerkiksi kellarisuonaan, takkaan tai ilmanvaihtokoneeseen. Se toimii tuloilmakanavana myös, kun tehdään koneellinen poistoilmanvaihtojärjestelmä tai koneellinen radonpoistojärjestelmä ryömintätilaan. Ross-tuuletuspaalua voidaan käyttää kaikkien talotyyppien tuuletuksessa. Suurempi Ross 200 soveltuu isompien kohteiden, kuten kerrostalojen tuuletukseen. Sitä voidaan käyttää esimerkiksi hissikuilujen tuuletukseen.

Tuuletuspaalu on suunniteltu niin, että ilma pääsee lähes esteettömästi virtaamaan putken läpi, eikä haitallista ilmalukkoa pääse syntymään. Rakenne estää myös lumen, roskien ja pieneläinten pääsyn alapohjan ryömintätilaan.

Asennus

Tuuletuspaalun asennus on helppoa. Ross-tuuletuspaalupaketti sisältää hatun, pystyputken, seinäkiinnikkeet ruuveineen, kulmaputken sekä yksityiskohtaiset asennusohjeet. Ross-saneeraussarjassa kulmaputken tilalla on adapteri. Adapterin avulla liitetään Ross-tuuletuspaalu vanhan ryömintätilan tuuletusputken pystyosaan joko maanpinnan ylä- tai alapuolelle. Huomaamattomin ratkaisu saadaan, jos adapteri asennetaan maanpinnan alapuolelle.

Putken pituuden säätö on helppoa. Mikäli putki halutaan pidemmäksi, voi pystyputkia pinota päällekkäin. Kun taas tarvitaan lyhyempää putkea, hattu voidaan asentaa suoraan kulmaputkeen tai sahata pystyputki halutun mittaiseksi.

Ross-tuuletuspaalu voidaan asentaa myös valuvaiheessa sokkeliin valetun suojaputken sisälle. Valuun asennettaessa suojaputki on tuettava putken molemmista päistä ja siten, ettei putki pääse liikkumaan valun aikana. Yli 20 cm korkeissa valuissa ei saa mennä täryttimellä putken lähelle ja putken sisään on laitettava valunaikainen tuenta.

Ross-tuuletuspaalu asennetaan

- a) suojaputkeen, joka on valettu seinäelementtiin tai valusokkeliin jo valuvaiheessa.
- b) tekemällä reikä sokkeliin.

1. Katkaise tarvittaessa paalu oikean mittaiseksi.
2. Kokoa paalu.
3. Asenna pakkauksen mukana tulleet kiinnikkeet seinään.
- Tarkista pystysuoruus vesivaa'alla.
4. Kiristä keskitysrenkaat paalun seinän läpi menevän osan ympärille.
5. Aseta paalu seinän läpi ja kiinnitä paalu seinäkiinnikkeisiin.
6. Tiivistä välit uretaanilla ja viimeistele liitos sokkelitasoiteella.

Vuosittainen huolto:

- Puhdista mahdollinen lika tuotteen pinnalta miedolla pesuaineliuksella.
- Tarkista ruuvien kiinnitys ja kunto, kiristä tai uusi tarvittaessa.
- Poista roskat tuuletuspaalun sisältä.
- Tarkista, että kondenssiveden poistoreikä paalun pohjassa on auki.

Valintaperusteet

Ross-tuuletuspaalua on saatavana kolmea eri kokoa: Ross 125, Ross 160 ja Ross 200. Sopiva paalun koko valitaan kanavasta läpi virtaavan ilmavirran mukaan. Ross 125 voidaan liittää 125 mm:n ilmanvaihtokanavaan, Ross 160 voidaan liittää 160 mm:n ilmanvaihtokanavaan ja Ross 200 liitetään 200 mm:n ilmanvaihtokanavaan.

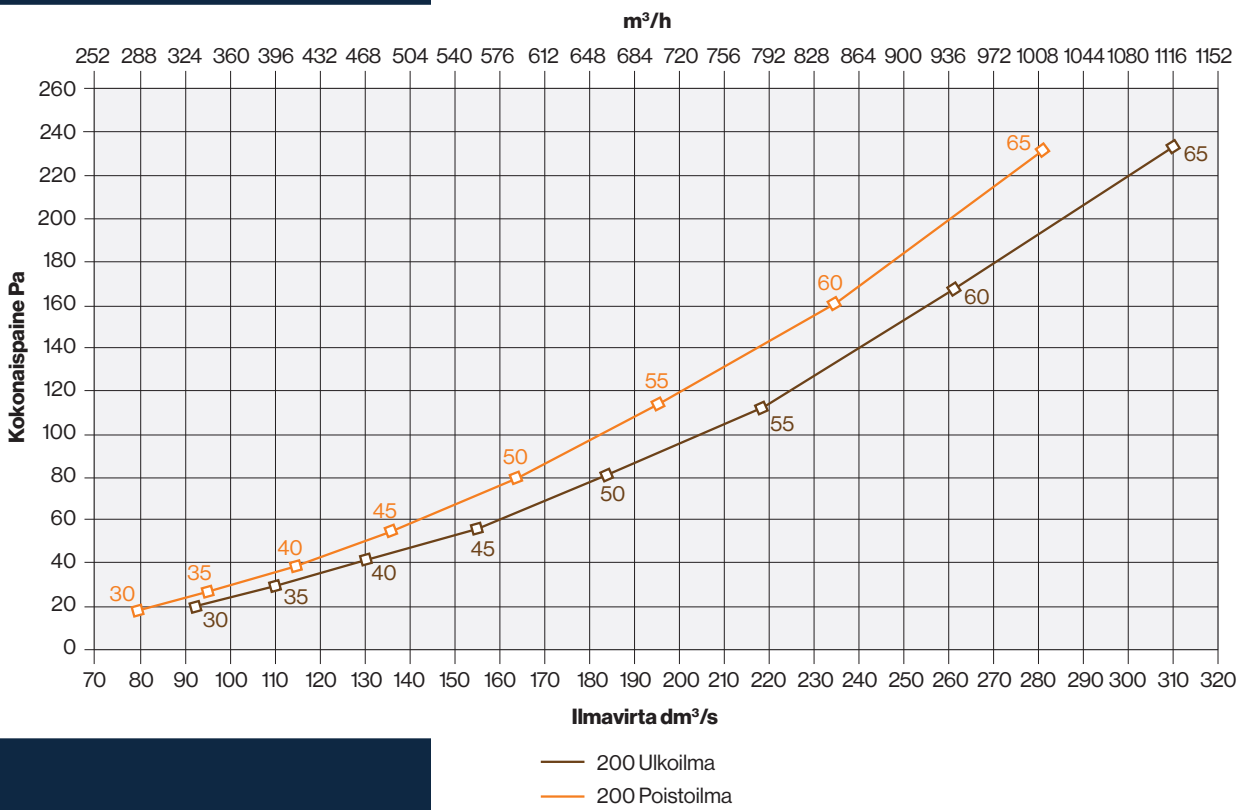
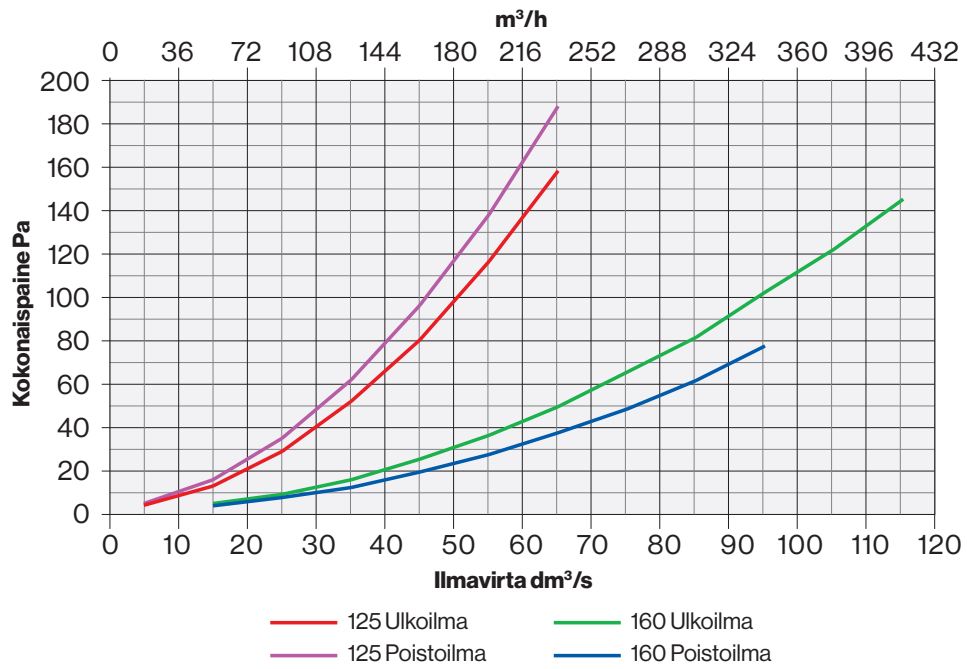
Ross-saneeraussarjapakettilla saadaan vanhan ryömintätilan pystyputken ilme uusittua ja tuuletus parannettua ilman suurta vaivaa. Saneeraussarjan Ross-adapteri 125/110 sopii Ross 125 ja 110-putken välikappaleeksi. Ross-adapteri 160/160 sopii Ross 160 -putken välikappaleeksi.

Voit halutessasi tilata erikseen pystyputkia, hattuja, kulmaputkia sekä adaptoreita.

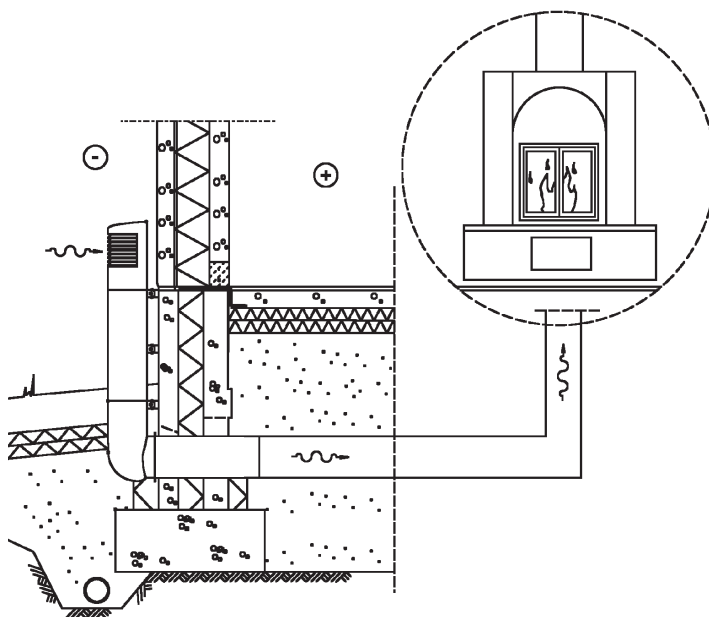
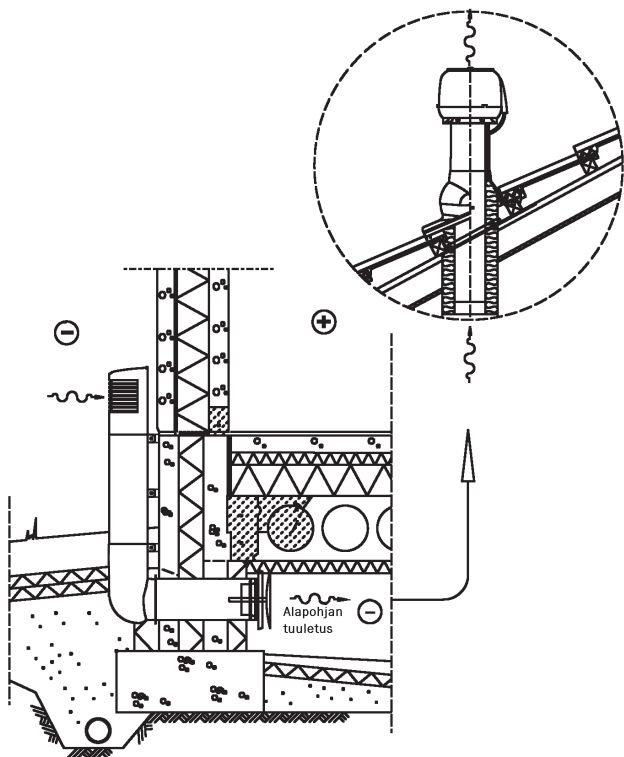
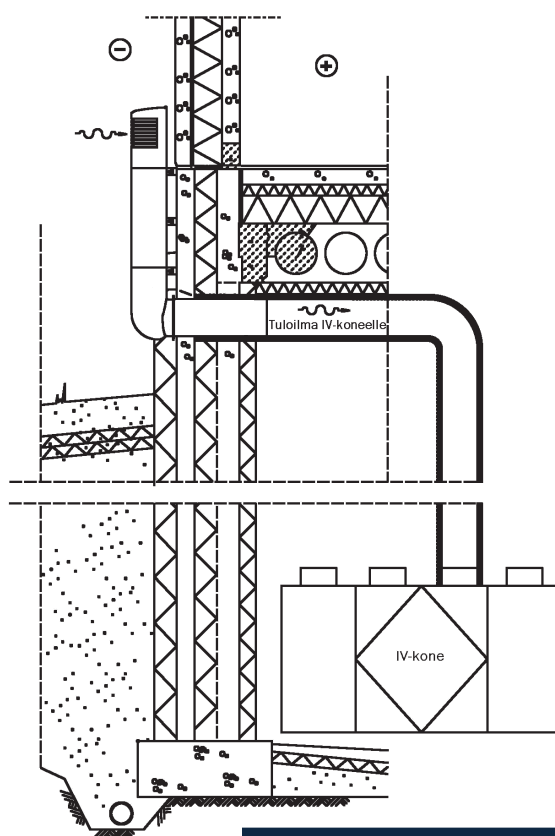
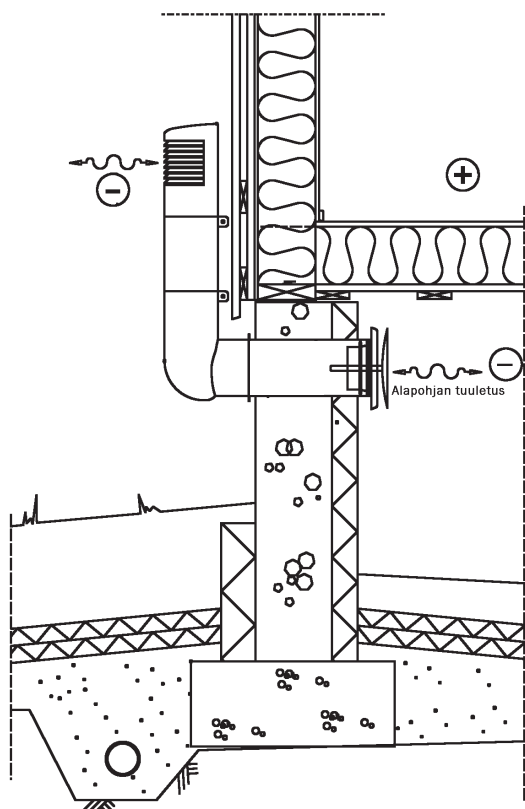
Perusvärejä on saatavilla kuusi Ross 125- ja 160-malleihin. Ross 200 -mallista on saatavilla kolme väriä: vaaleanharmaa, musta ja harmaa. Tuuletuspaalun värin voi valita rakennuksen arkkitehtuurin perusteella esimerkiksi sokkeliin tai ulkoverhoukseen sopivaksi.

Tekniset tiedot

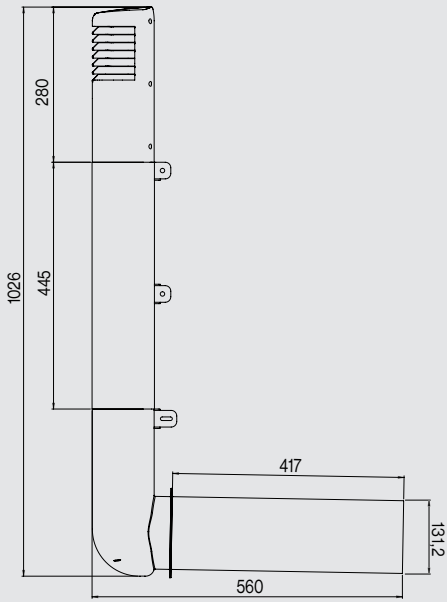
Ilmavirtakaavio



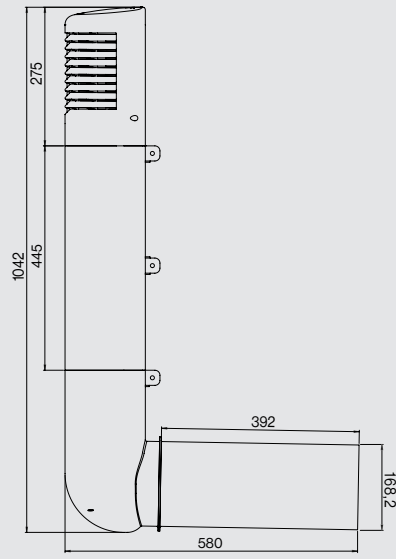
Käyttökohteet



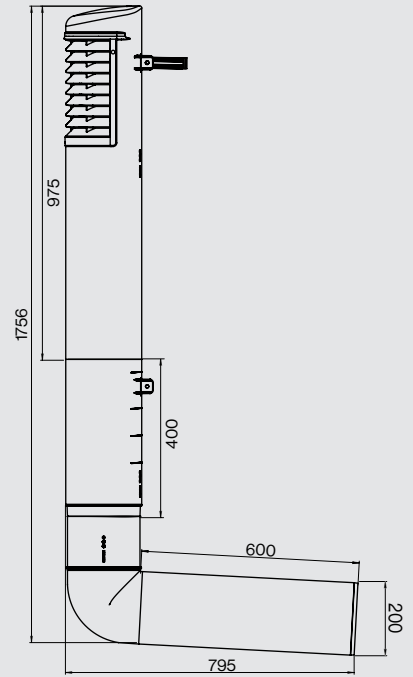
Ross-tuuletuspaalut (mm)



Ross 125



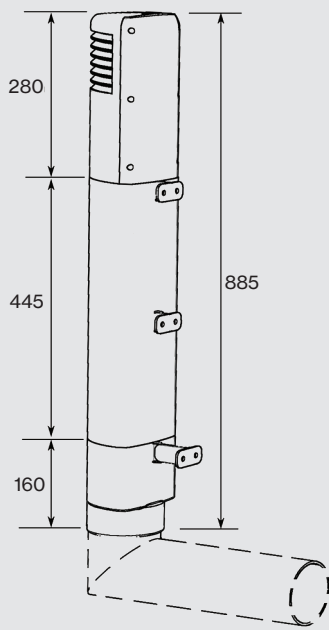
Ross 160



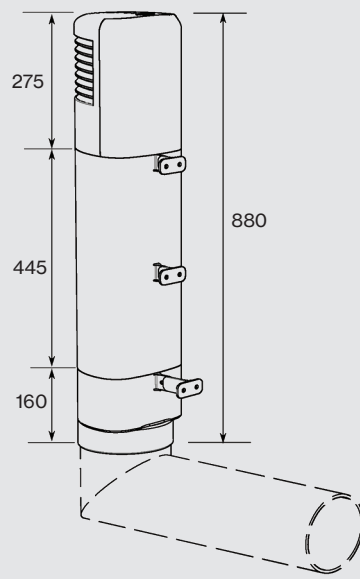
Ross 200



Ross-saneeraussarjat (mm)



Ross 125



Ross 160





VILPE

VILPE-tuotteet luovat parempaa sisäilmaa, energiatehokkuutta ja rakenteiden pitkäikäisyyttä kaikkiin tiloihin. Tuotteita valmistaa suomalainen perheyrittäjä VILPE Oy, joka on Suomen, Baltian, Venäjän ja Pohjoismaiden johtava ilmanvaihdon päätelaitteita ja erikoiskattotarvikkeita kehittävä ja valmistava yritys.

Yrityksen toiminta perustuu asiakaslähtöiseen ja innovatiiviseen tuotekehitykseen. Tuotteet ovat sertifioituja, ja niiden pitkä takuu on laadun tae.

VILPE on turvallisen rakentamisen ja asumisen merkki.



Laatu ja ympäristö

Ympäristön kunnioittaminen on yksi keskeisimmistä arvoistamme ja olemme tehneet konkreettisia investointeja vähähiilisen tuotannon eteen. Tehtaalla olemme esimerkiksi korvanneet öljyn maalämmöllä, mikä vähentää hiilidioksidipäästöjä 330 tonnia vuosittain. Ympäristöystävällisyys näkyy niin kone- ja laiteinvestoinneissamme kuin energiatehokkaiden tuotteiden suunnittelussa. Tavoitteemme on myös lisätä muovin kierrätettävyyttä koko tuotteen elinkaaren aikana.

VILPE Oy:n johtamisjärjestelmä on sertifioitu ISO 9001:2015 -laatustandardin ja ISO 14001:2015 -ympäristöstandardin mukaan. Sertifioinnit kattavat VILPE-tuotteiden tuotekehityksen, valmistuksen ja myynnin. Laatujohtamisen päätavoitteena on saada aikaan asiakkaidemme tarpeet tyydyttävää toiminnan ja tuotteiden laatua.